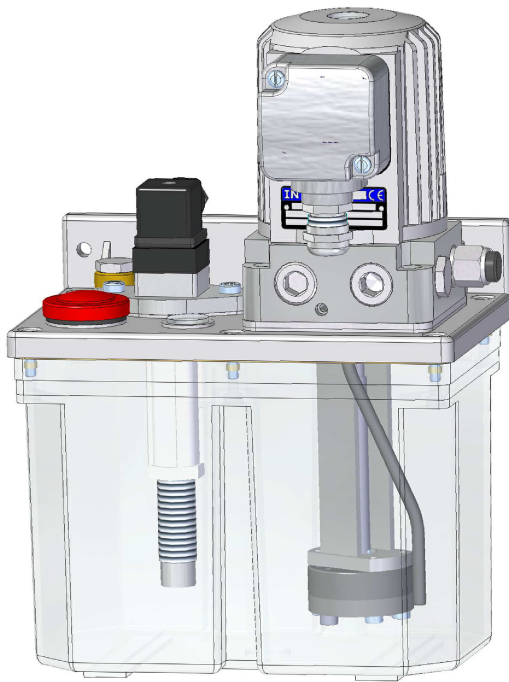


GE51

Grupos de engrase para **GRASA FLUIDA NLGI 00-000**

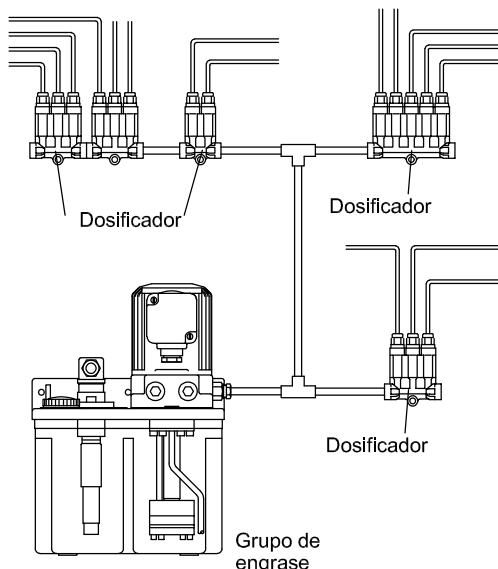
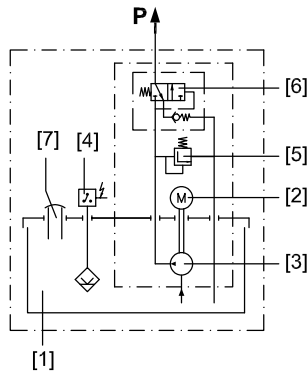
Sistema de línea simple

142.050.000



Esquema hidráulico

- 1-Depósito
- 2-Motor eléctrico
- 3-Bomba de engranes
- 4-Interruptor de nivel
- 5-Valv. limit. de presión
- 6-Valv. descompresión
- 7-Tapón de llenado
- P-Salida de presión



Aplicación

Como grupo de funcionamiento intermitente para la alimentación de dosificadores volumétricos en instalaciones de línea simple.

La ejecución básica incluye un grupo motor-bomba de engranes, así como las válvulas necesarias para el control de los ciclos de presión y descompresión en el circuito.

Funcionamiento

El mando de accionamiento de estos grupos es externo (sin mando): programación desde el automatismo de la máquina o mando externo (cnc, autómatas, etc..)

Pueden incorporar un interruptor de nivel eléctrico para la vigilancia del nivel mínimo en el depósito

Características técnicas

Bomba de engranes

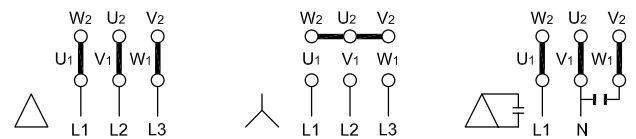
LubricanteGrasa fluida NLGI 00-000
Caudal0,2 l/min
Presión de trabajo40 bar
Temperatura de trabajo.....+15°C ÷ +40°C

Motor eléctrico

Voltaje.....	230/400V	24VDC
Frecuencia	50/60Hz	
Potencia.....	100W (50Hz)	55W
Consumo.....	0,5A (50Hz)	2,5A
rpm.....	2800 (50Hz)	2800

Modo de servicio.....S3 20% *
Tiempo máximo de marcha..... 5 min
Máximo ciclos/hora..... 20

*Relación entre el tiempo de marcha y el de parada: a 1 minuto de marcha le corresponden 5 minutos de parada

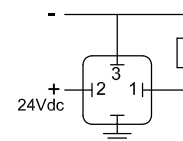


ATENCIÓN!!!

TOME MEDIDAS DE SEGURIDAD: DESCONECTE EL INTERRUPTOR GENERAL ANTES DE EFECTUAR EMPALMES DE CONEXIÓN.

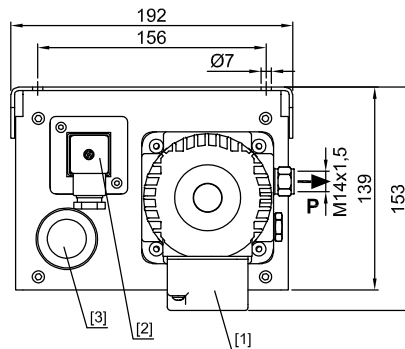
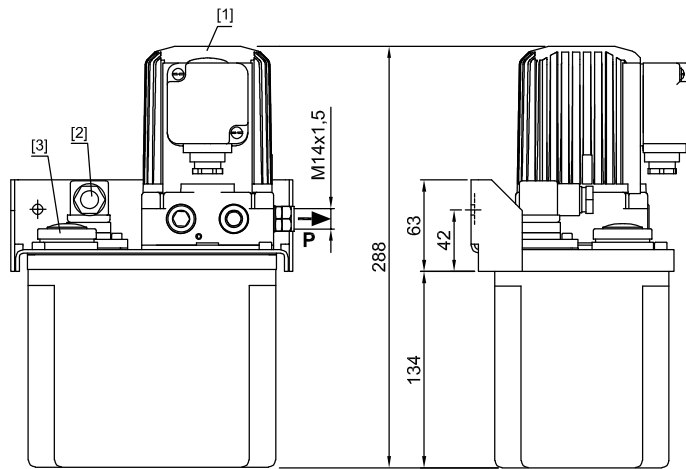
Interruptor de nivel eléctrico

Tipo de contacto Sensor capacitivo
Voltaje..... 10 + 30 Vdc
Consumo máximo de conmutación..... 220 mA
Conector..... DIN EN 175301-803
Función abre con nivel de lubricante bajo (PNP)



Grupo de engrase para GRASA FLUIDA NLGI 00-000
 Sistema de línea simple

GE51/A
 2L plástico



- [1] Motor eléctrico
- [2] Interruptor de nivel
- [3] Tapón de llenado

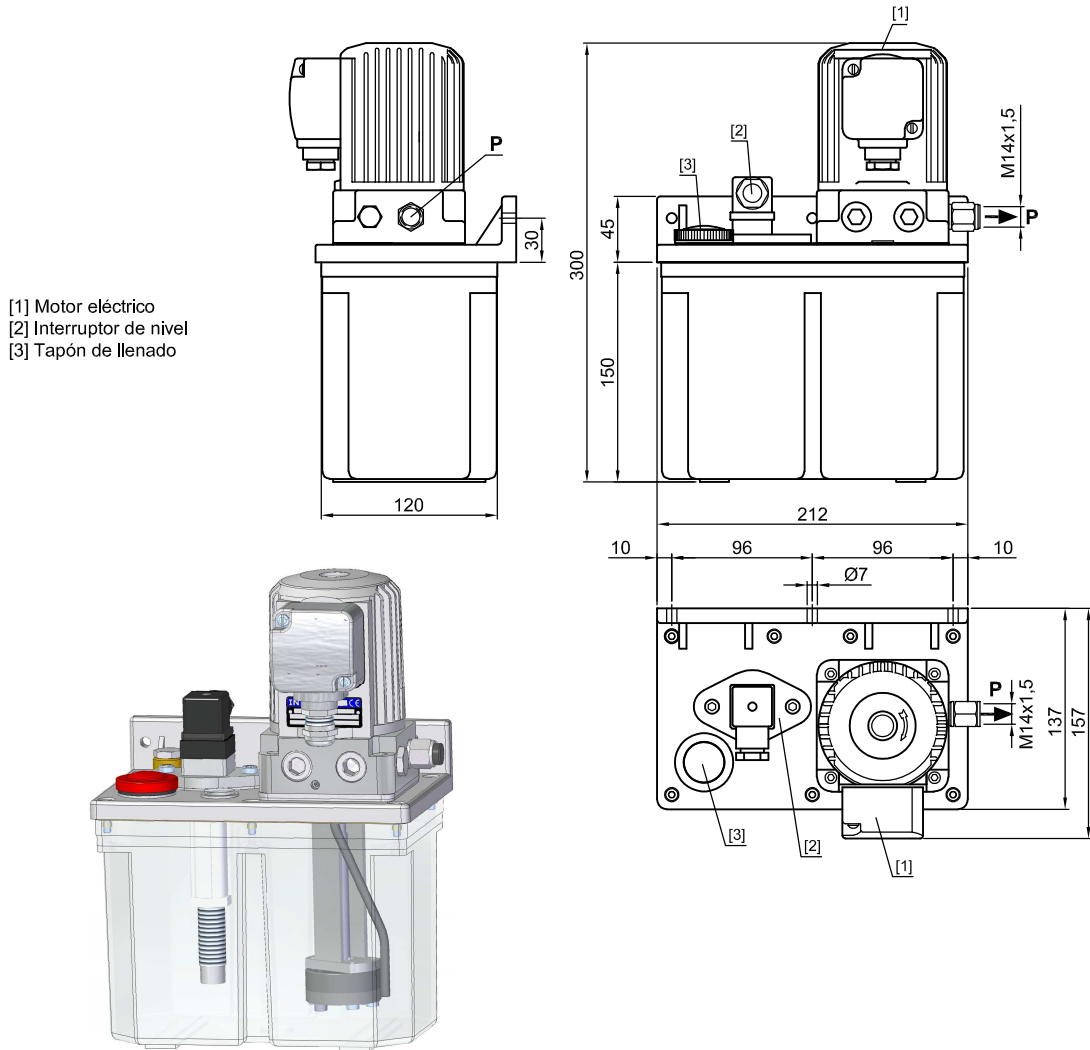


GE51 / (X) - 1 - (X) (X) (X)

Capacidad depósito	Caudal l/min	Sistema de vigilancia	Voltaje
(A) 2 litros	(1) 0,1	(0) Sin nivel	(0) 24Vdc
		(5) Nivel mínimo	(3) 230/400V 50/60Hz

Grupo de engrase para GRASA FLUIDA NLGI 00-000
 Sistema de línea simple

GE51/B
 3L plástico
 142.270.000

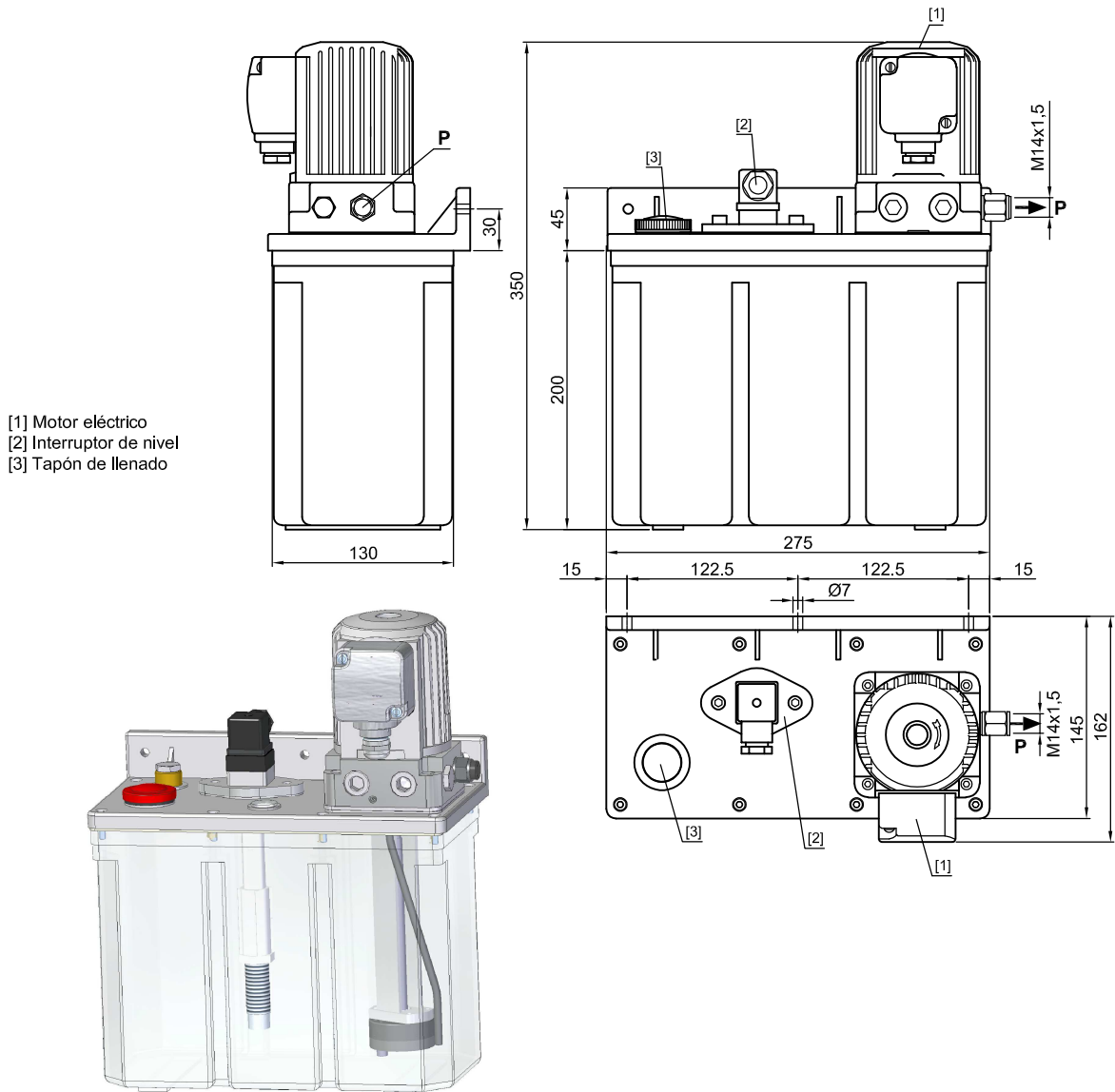


GE51 / (X) - 1 - (X) (X) (X)

Capacidad depósito	Caudal l/min	Sistema de vigilancia	Voltaje
(B) 3 litros	(2) 0,2	(0) Sin nivel	(0) 24Vdc
		(5) Nivel mínimo	(3) 230/400V 50/60Hz

Grupo de engrase para GRASA FLUIDA NLGI 00-000
 Sistema de línea simple

GE51/C
 6L plástico
 142.275.000



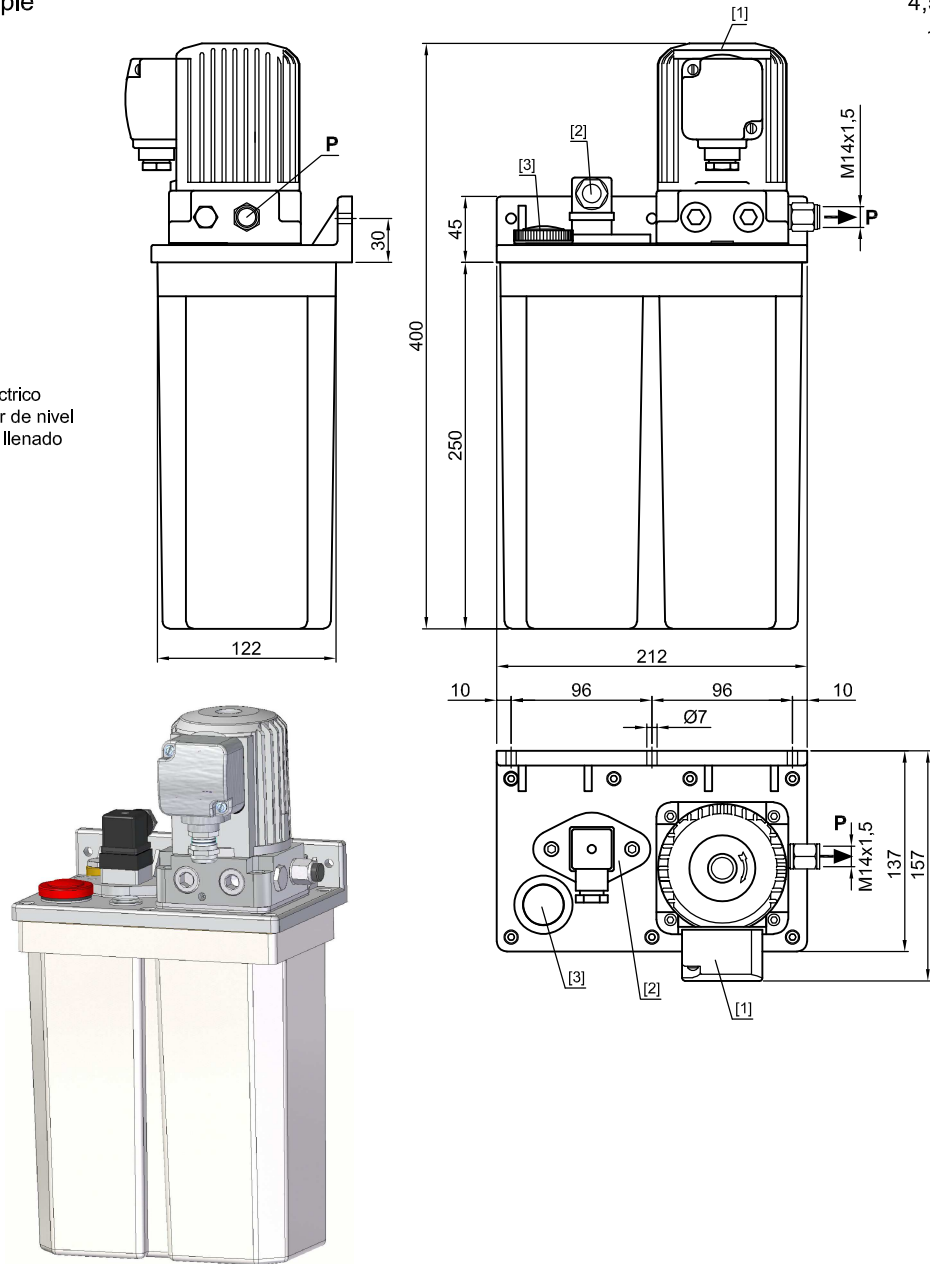
GE51 / (X) - 1 - (X) (X) (X)

Capacidad depósito	Caudal l/min	Sistema de vigilancia		Voltaje
(C) 6 litros	(2) 0,2	(0) Sin nivel	(5) Nivel mínimo	(0) 24Vdc
				(3) 230/400V 50/60Hz

Grupo de engrase para GRASA FLUIDA NLGI 00-000
 Sistema de línea simple

GE51/H
 4,5L plástico
 142.280.000

- [1] Motor eléctrico
- [2] Interruptor de nivel
- [3] Tapón de llenado



GE51 / (X) - 1 - (X) (X) (X)

Capacidad depósito	Caudal l/min	Sistema de vigilancia	Voltaje
(H) 4,5 litros	(2) 0,2	(0) Sin nivel	(0) 24Vdc
		(5) Nivel mínimo	(3) 230/400V 50/60Hz